

Digitális pult alatti Saladette - 250lt 2 ajtós vágódeszkával (R290)

TERMÉK # _____

MODELL # _____

NÉV # _____

SIS # _____

AIA # _____



725107 (SAL25L2C9)

2 ajtós saladett
vágódeszkával, 250
lt, +2+10°C, AISI 304

Rövid leírás

Termék szám

Teljesen 304 AISI rozsdamentes acélból készült. Nagy sűrűségű expandált poliuretán hab, 45 mm vastag, ciklopentán befecskendezéssel. Állítható agasságú lábak. Zsanéros fedél a tetején. Alsó hűtőrekesz, amely GN 1/1-es edényzet befogadására szolgál. 2 db. zsanéros ajtóval van felszerelve. Beépített hűtőegység. Ventilációs működés. R290 hűtőközeg. Digitális vezérlőpanel. A leolvasztott víz automatikus elpárologtatása. +43°C-os környezeti hőmérsékletig használható. Hőmérséklet tartomány: +2+10°C. CFC és HCFC mentes. 9 db edénytartóval és 1db nem mérgező műanyag vágódeszkával szállítjuk.

Fő jellemzők

- Gyors lehűtés és egyenletes hőmérséklet eloszlás.
- A leolvasztott víz automatikus elpárologtatása. Előkészítés a csatorna csatlakozáshoz.
- Digitális kezelői panel.
- Zsanérozott fedővel felszerelt, a használaton kívüli időszakra.
- Kibillenés biztos polcsínek, GN 1/1 edényzet részére.
- A könnyebb mozgatás érdekében opcionálisan kerékszett is elérhető.
- Hőmérséklet beállítás: 0°C +10°C között.
- Tropicizált egység.

Konstrukció

- IPX3 vízvédelem.
- Állítható magasságú láb 66-68 mm (lásd opcionális tartozékok).
- Beépített kompresszor.
- AISI 304 rozsdamentes acél konstrukció.
- ISO 9001 és ISO 14001 igazolással rendelkező gyárban fejlesztve és gyártva.
- Állítható magasság lábbal szállítva.
- Lekerekített belső sarkok. Egyszerű tisztítás.
- Az összes alkatrész előlről elérhető.
- [NOT TRANSLATED]

Fenntarthatóság



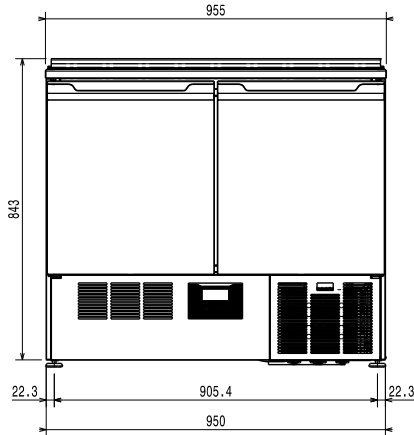
- CFC és HCFC mentes, R290 környezetbarát hűtőközeg, ciklopentán tartalommal.
- 50 mm vastagságú szigetelés az energiamegtakarítás érdekében.

Opcionális tartozékok

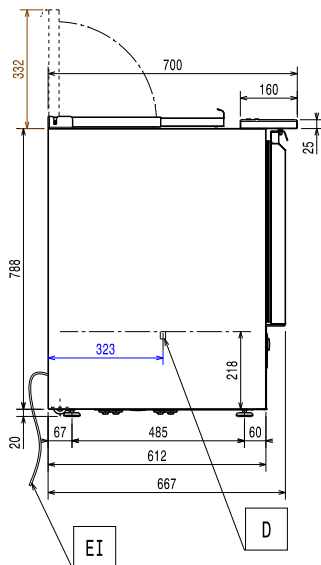
- 4db kerék 250 lt-es hűtött munkaasztalhoz/saladetthez PNC 880267
- Magasságnövelő láb (900mm-re) 250 literes saladettehez PNC 881254
- Rácspolc GN 1/1 PNC 881435

Jóváhagyás

Előlnézet

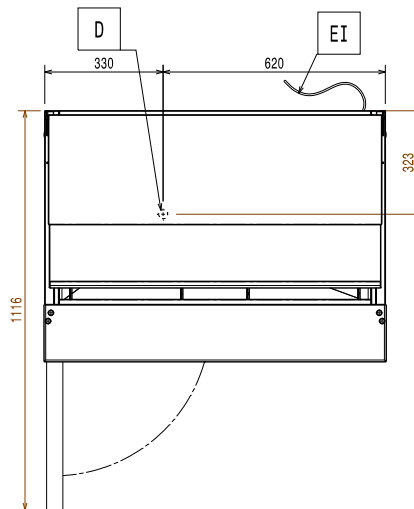


Oldalnézet



EI = Elektromos csatlakozás

Felülnézet


Elektromos

Tápfeszültség: 220-240 V/1 ph/50 Hz

Technikai információ:
Built-in Compressor and Refrigeration Unit

Ajtó zsanérok:

Külső méretek, szélesség: 950 mm

Külső méretek, mélység: 700 mm

Külső méretek, magasság: 863 mm

Mélység nyitott ajtóval: 1120 mm

Hűtési adat

Kompresszor teljesítmény: 1/4 le

ISO tanúsítványok

ISO Standards: ISO 9001; ISO 14001; ISO 45001; ISO 50001

Fenntarthatóság

Hűtőközeg típus: R290

Hűtési teljesítmény: 314 W

Hűtőközeg súly: 50 g